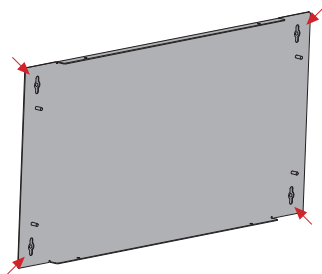


4

Przed montażem tylnej płyty można wykorzystać ją jako szablon do oznaczenia otworów montażowych w ścianie.

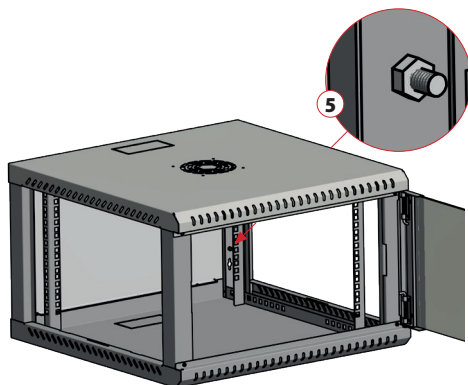
Use the back panel as template to mark the mounting holes on the wall.



5.

Po założeniu płyty tylnej, zamocować ją za pomocą nakrętek M4 (4 szt. w zestawie).

Mount the back panel with M4 nuts (4 pcs. in set).



6.

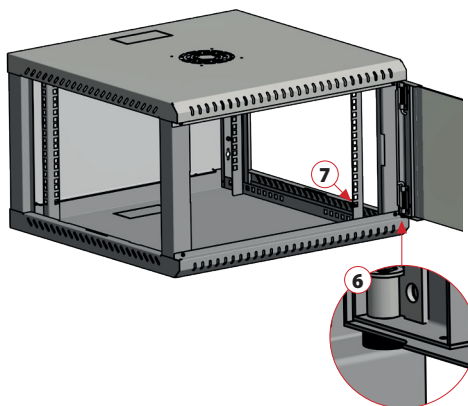
Podczas montażu drzwi szafy, przy dolnym zawiasie, zastosować tulejkę dystansową. Przy zmianie kierunku otwierania drzwi postępować analogicznie. Tulejka dystansowa powinna znajdować się zawsze przy dolnym zawiasie.

When mounting front door use spacer at the bottom hinge. When changing the door opening direction proceed analogously. The spacer should be always placed at the bottom hinge.

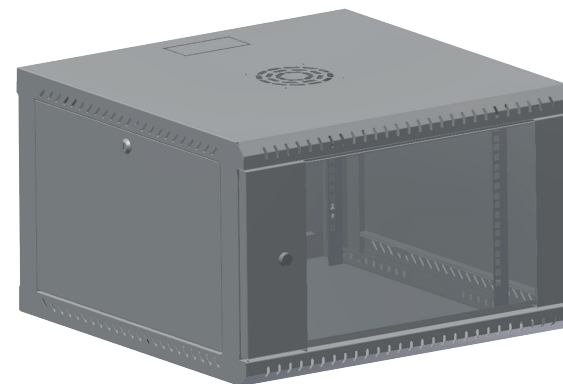
7.

Do montażu szyn RACK wykorzystać nakrętki koszykowe oraz śruby M6 (8 kpl. w zestawie).

Mount the RACK rails with cage nut and M6 screws (8 sets in package).



Zeskanuj kod i pobierz
instrukcję obsługi w kolorze

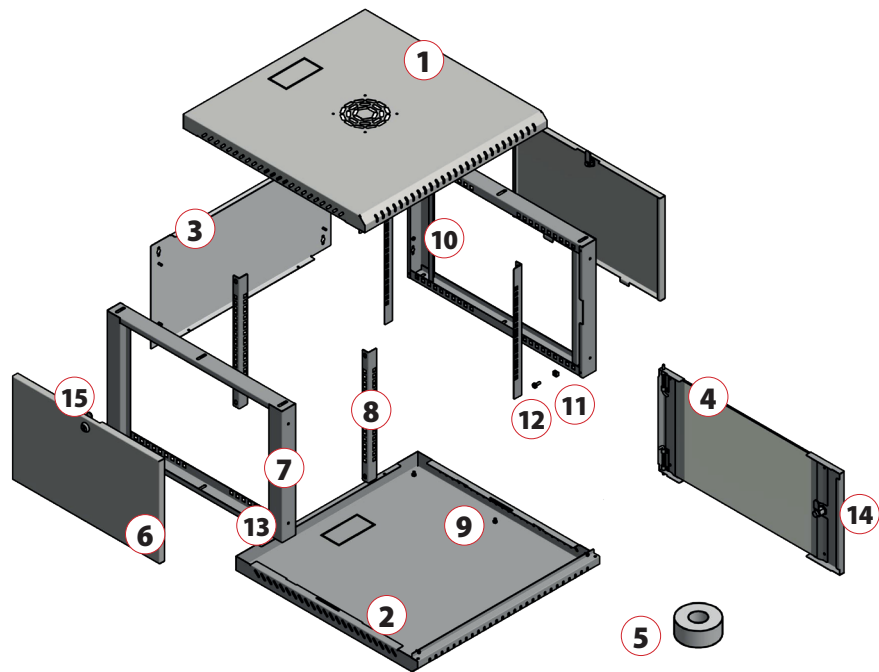


LanTechnic® Szafa RACK 19" 4U | 6U | 9U | 12U 600x600/600x450 mm wisząca czarna
LanTechnic® 4U | 6U | 9U | 12U 19" 600x600/ 600x450 RACK cabinet, wall mounted

LANTECHNIC®

Instrukcja montażu Installation guide



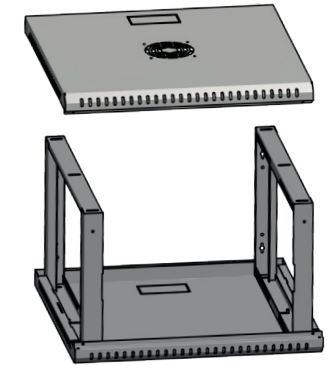


Zawartość opakowania | Package contents

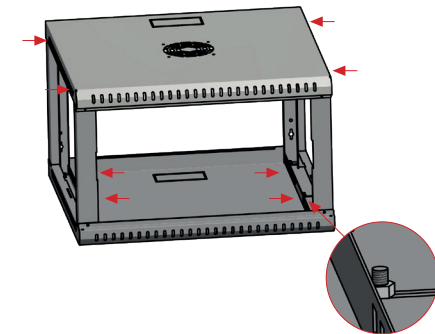
Element Part	Nr części Part No.	Ilość Pieces 600 x 600 mm	Ilość Pieces 600 x 450 mm
Płyta górna Top plate	1	1	1
Płyta dolna Bottom plate	2	1	1
Płyta tylna Back plate	3	1	1
Drzwi frontowe Front door	4	1	1
Tulejka dystansowa Spacer	5	1	1
Drzwi boczne Side door	6	2	2
Rama boczna Side frame	7	2	2
Szyna RACK RACK rail	8	4	2
Nakrętka M5 z podkł. (12U - M6) M5 nut with flat washer	9	12	12
Nakrętka M5 z podkł. (12U - M5) M5 nut with flat washer	10	4	4 M5
Nakrętka koszykowa Cage nut	11	8	4
Śruba M6 M6 Screw	12	8	4
Wkręt M3 M3 Screw	13	4	4
Zamek wysoki Main lock	14	1	1
Zamek niski Side locks	15	2	2
Kolki montażowe z podkł. M6 (12U M8) Mounting pins M6 with flat washer		4	4 M8

Montaż | Installation

1. Montaż rozpocząć od ułożenia elementów w konfiguracji pokazanej na rysunku obok.
Start assembly by placing elements in the configuration shown on picture beside.



2. Ramy boczne rozsunąć maksymalnie do zewnątrz i przykręcić je do płyty dolnej używając nakrętek M5 (12 szt.). Analogicznie postąpić z płytą górną.
Move the side frames outwards as far as possible and tighten them using M5 nuts (12 pcs.). Similarly proceed with top plate.



3. Całość konstrukcji wzmocnić za pomocą wkrętów z łbem kulistym M3 (4 szt. w zestawie).
Use the M3 ball-head screws (4 pcs. in set) in order to strengthen construction of cabinet.

